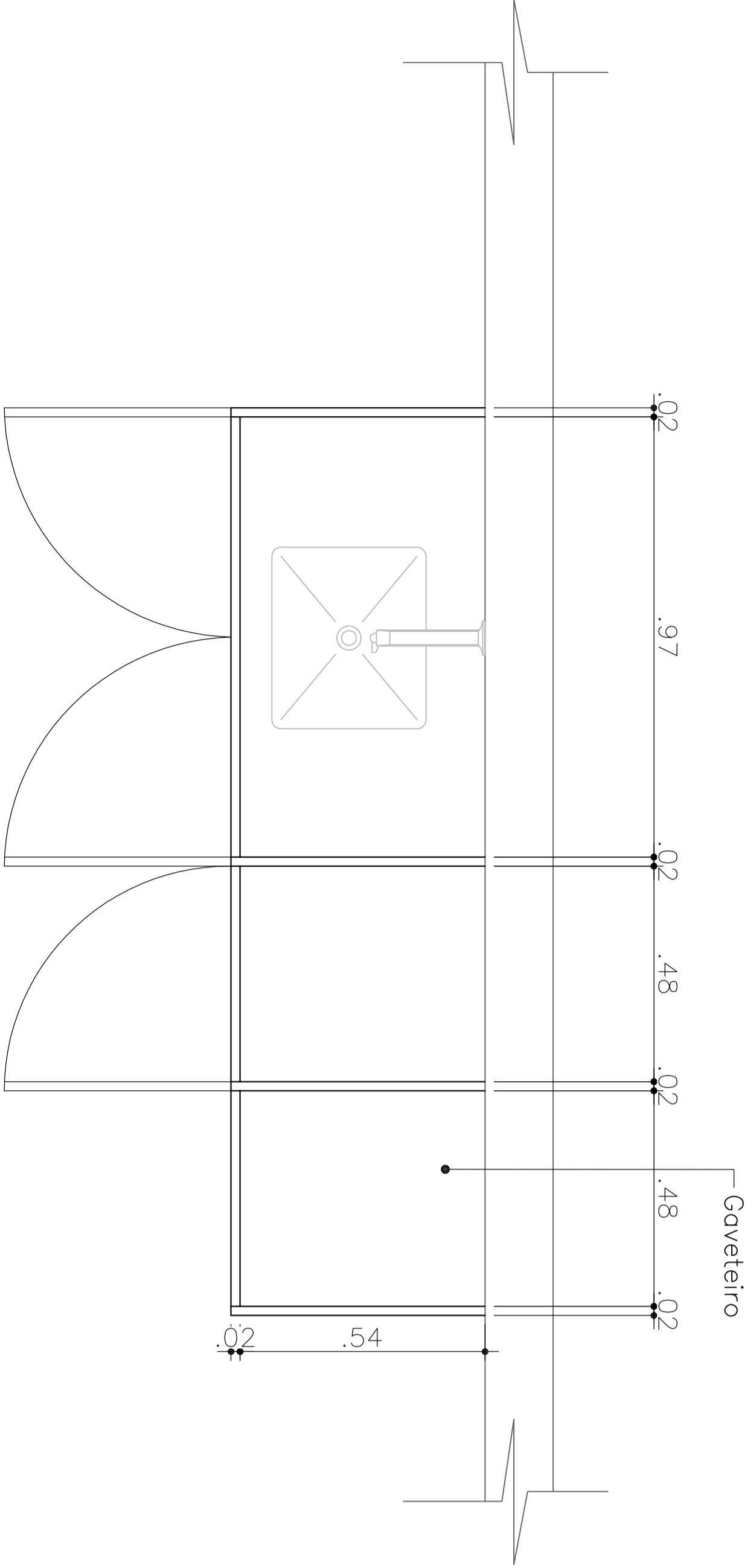
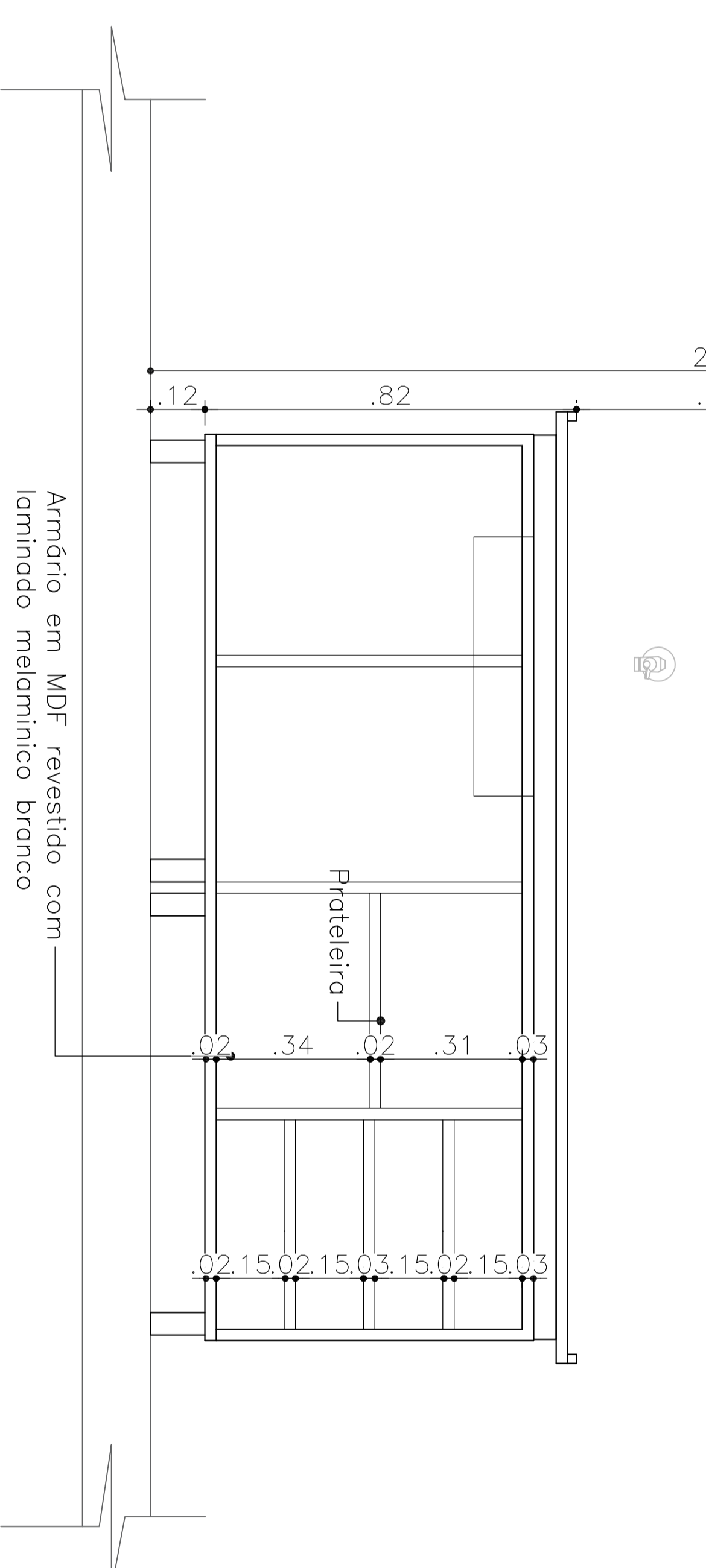
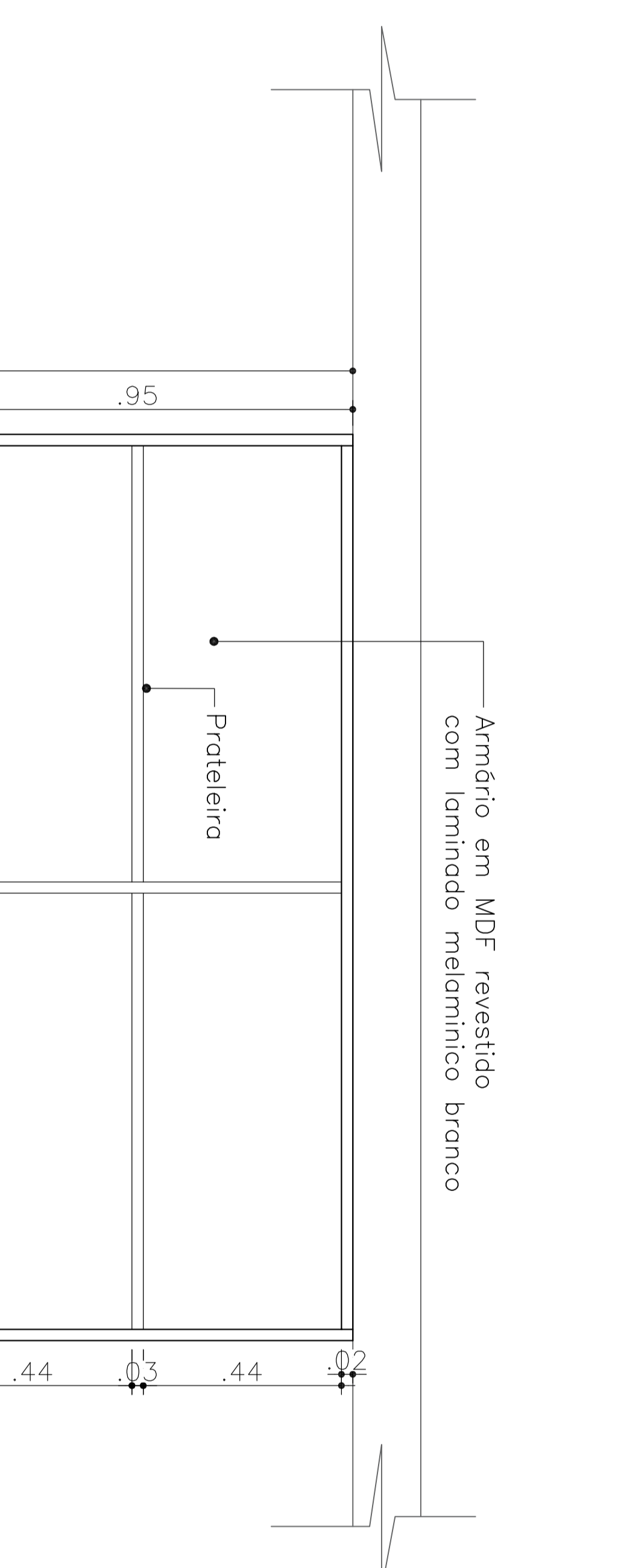


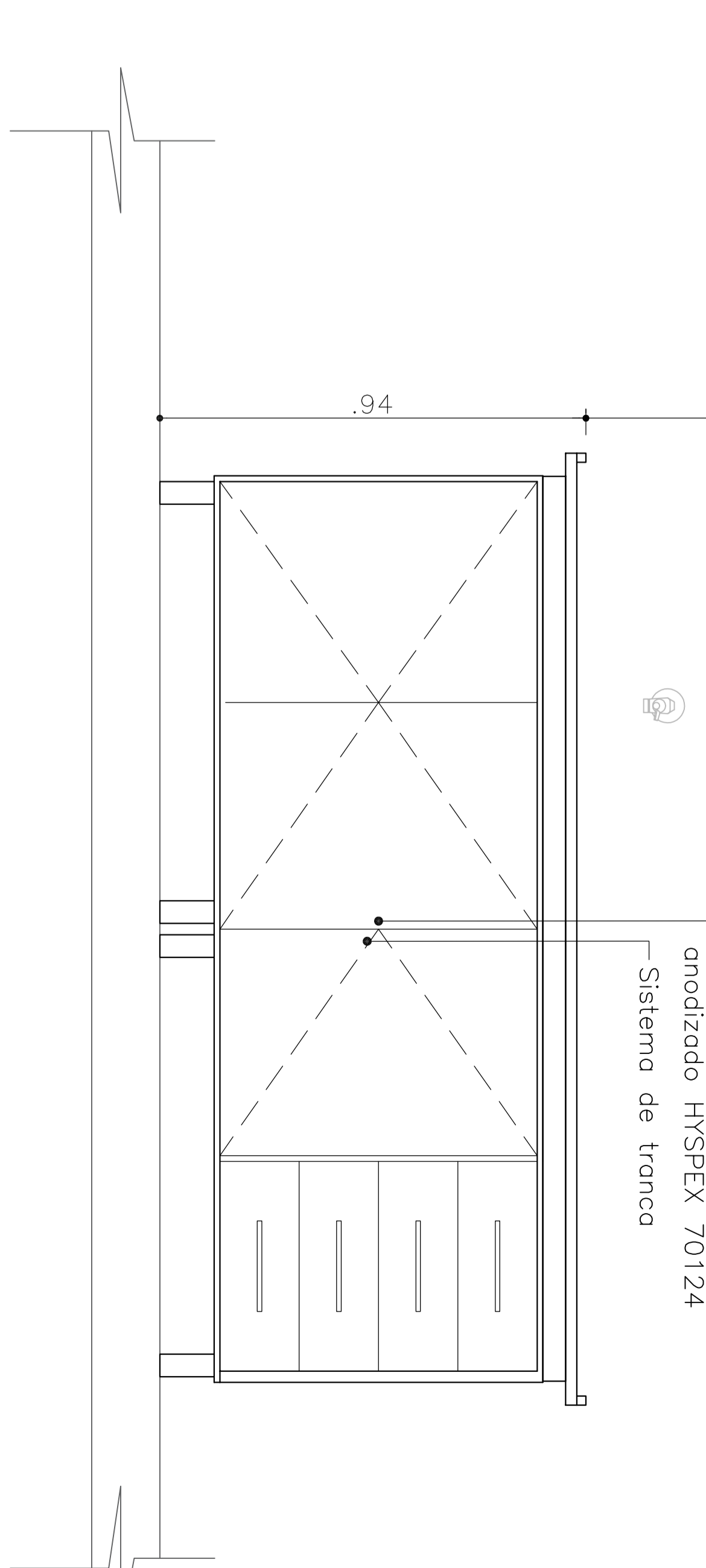
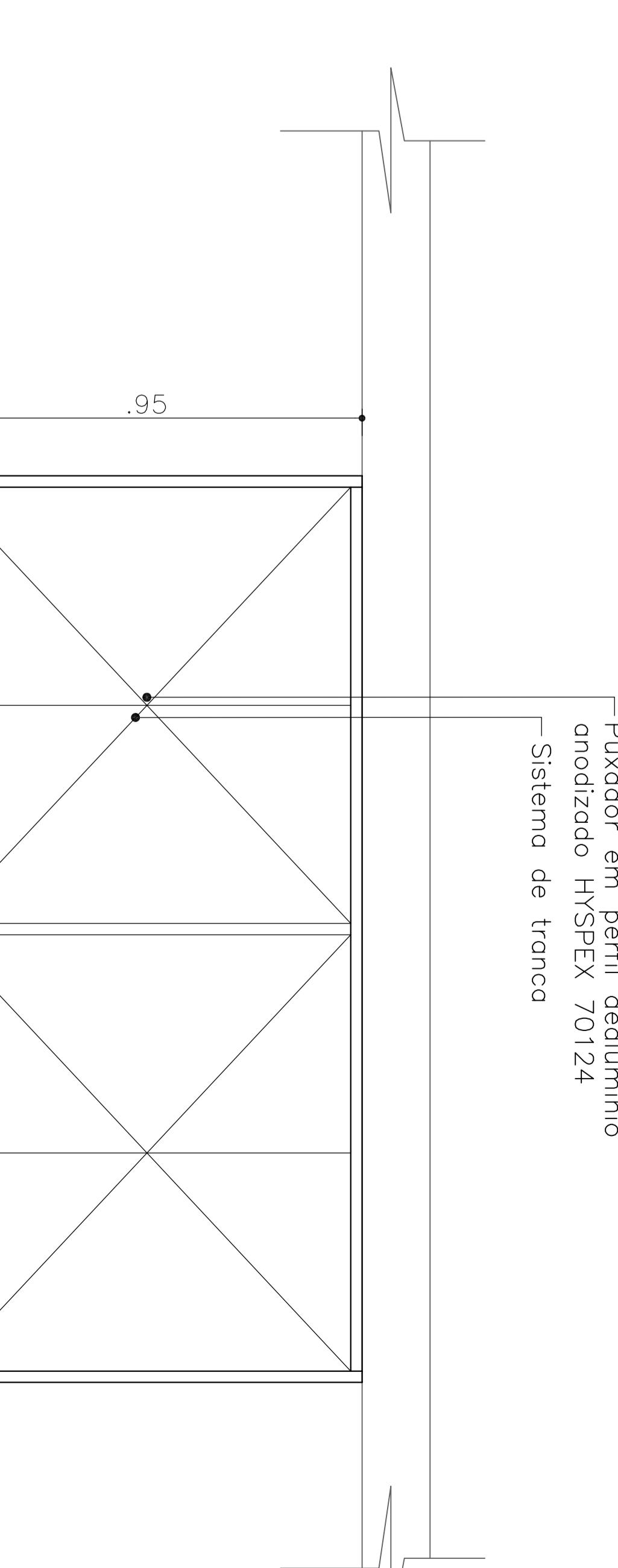
PLANTA BAIXA - ARMÁRIO SUPERIOR - COPA 1º SUBSOLO
ESCALA 1:20



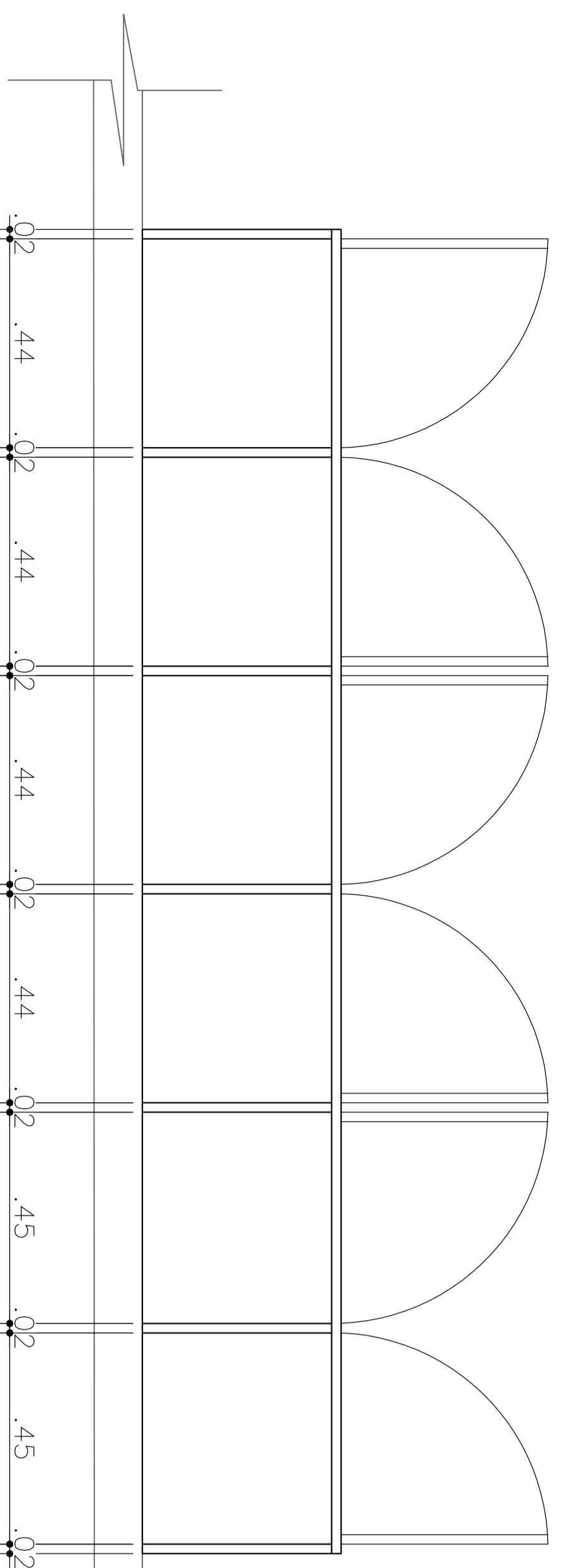
PLANTA BAIXA - ARMÁRIO INFERIOR 1 - COPA 1º SUBSOLO
ESCALA 1:20



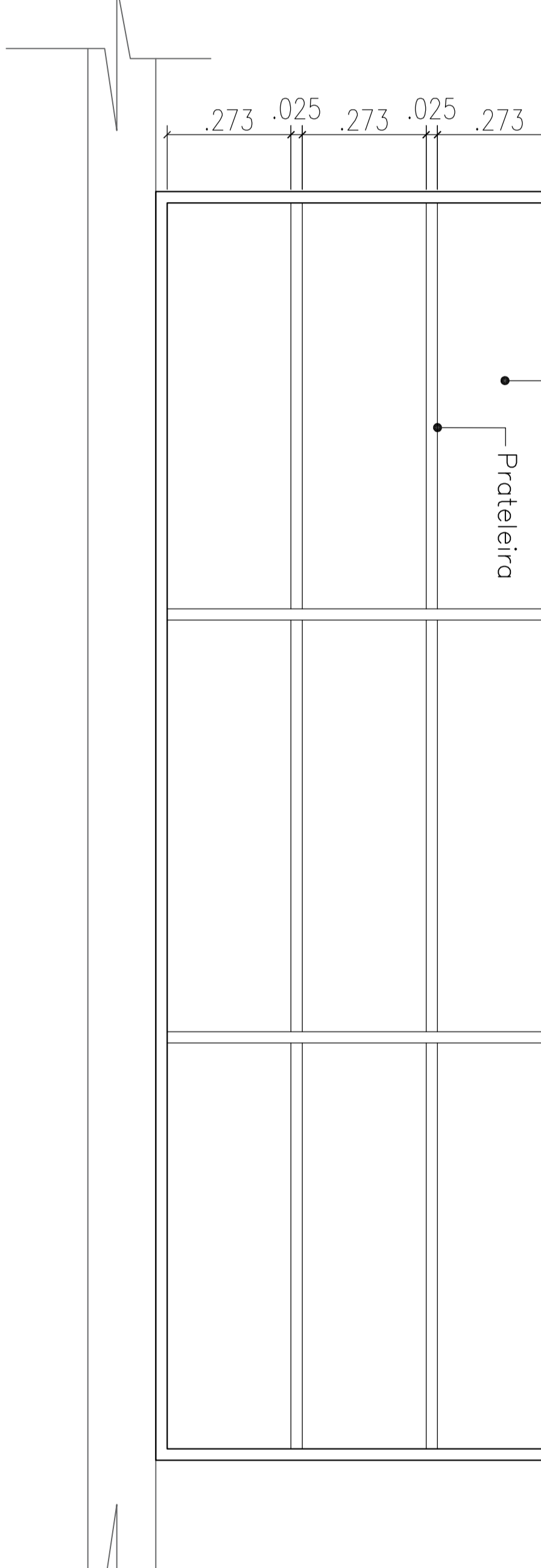
VISTA INTERNA - ARMÁRIOS SUPERIOR E INFERIOR 1 - COPA 1º SUBSOLO
ESCALA 1:20



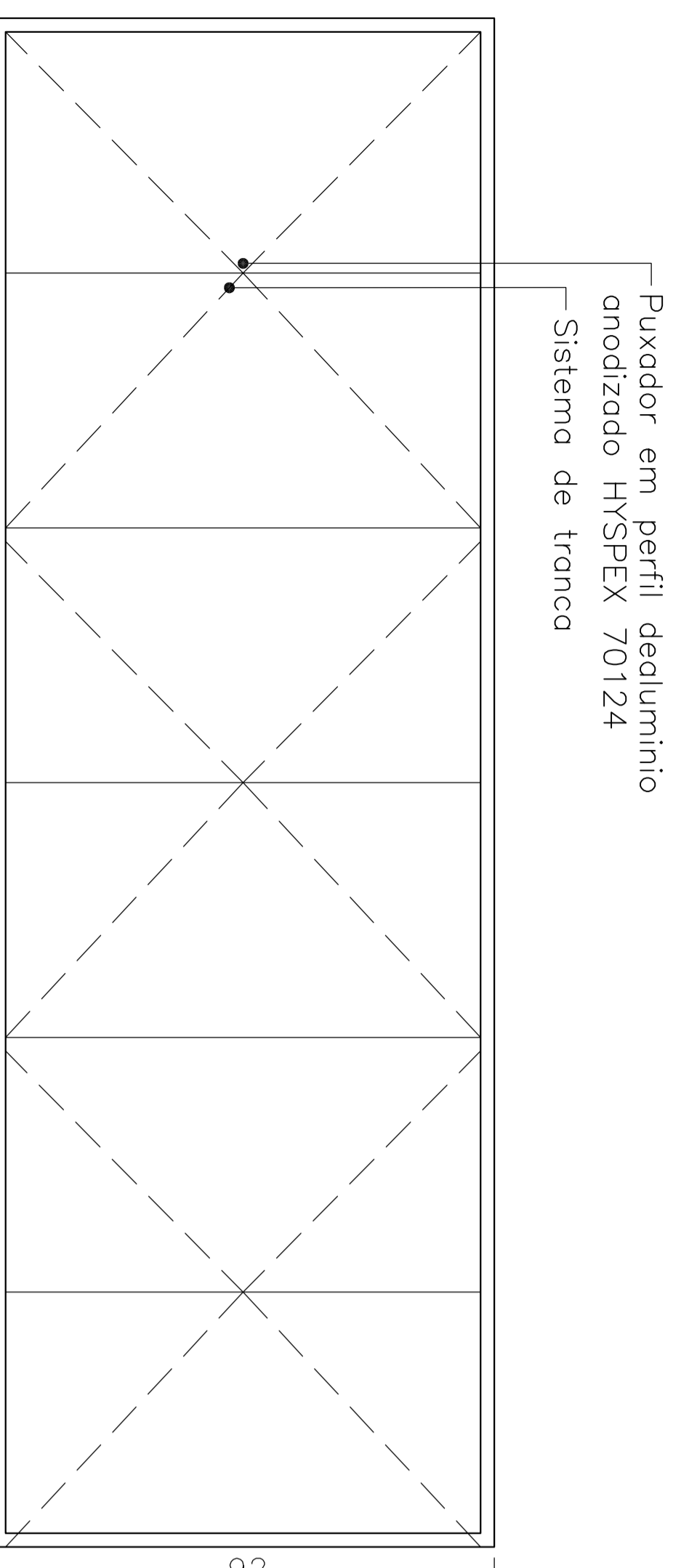
VISTA EXTERNA - ARMÁRIOS SUPERIOR E INFERIOR 1 - COPA 1º SUBSOLO
ESCALA 1:20



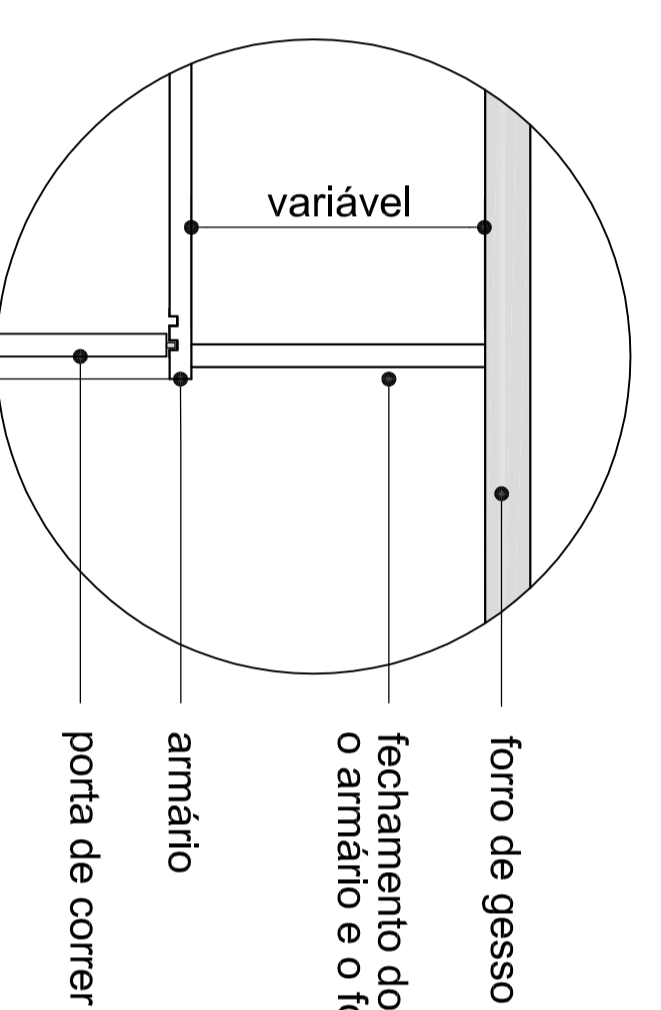
PLANTA BAIXA - ARMÁRIO INFERIOR 2 - COPA 1º SUBSOLO
ESCALA 1:20



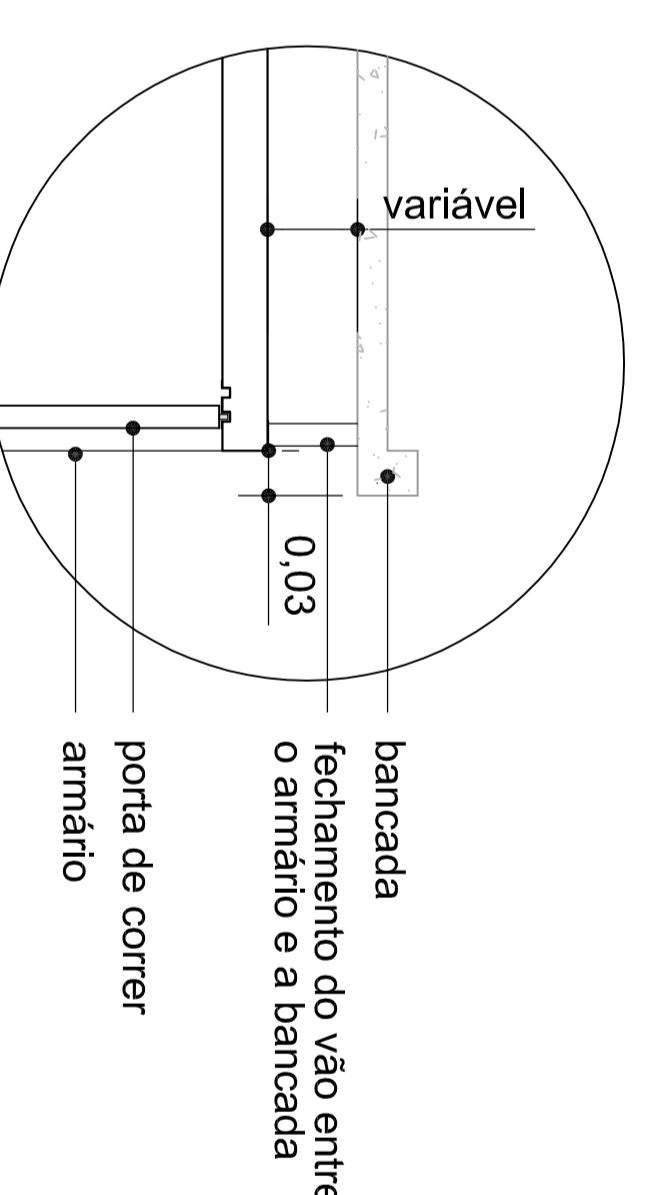
VISTA INTERNA - ARMÁRIO INFERIOR 2 - COPA 1º SUBSOLO
ESCALA 1:20



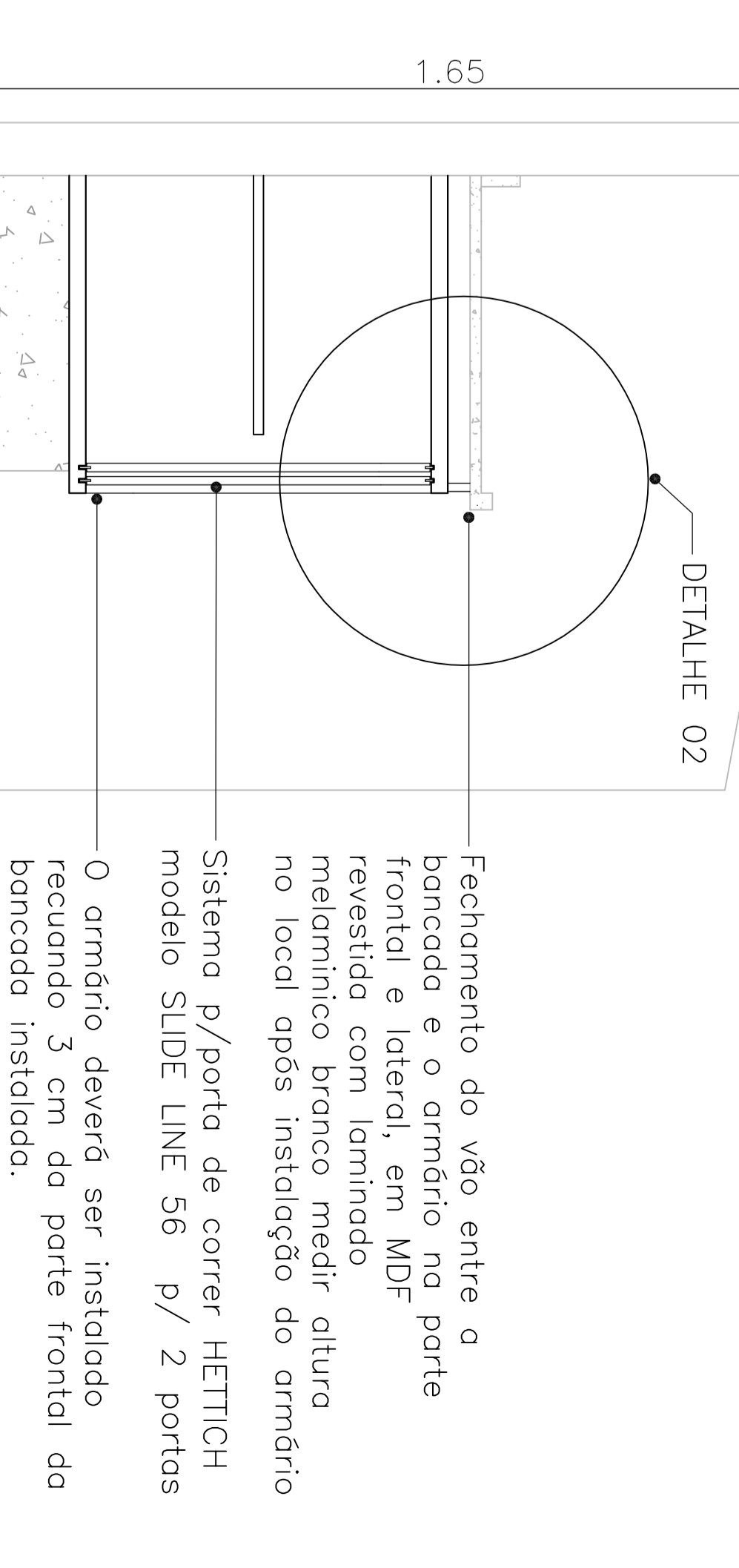
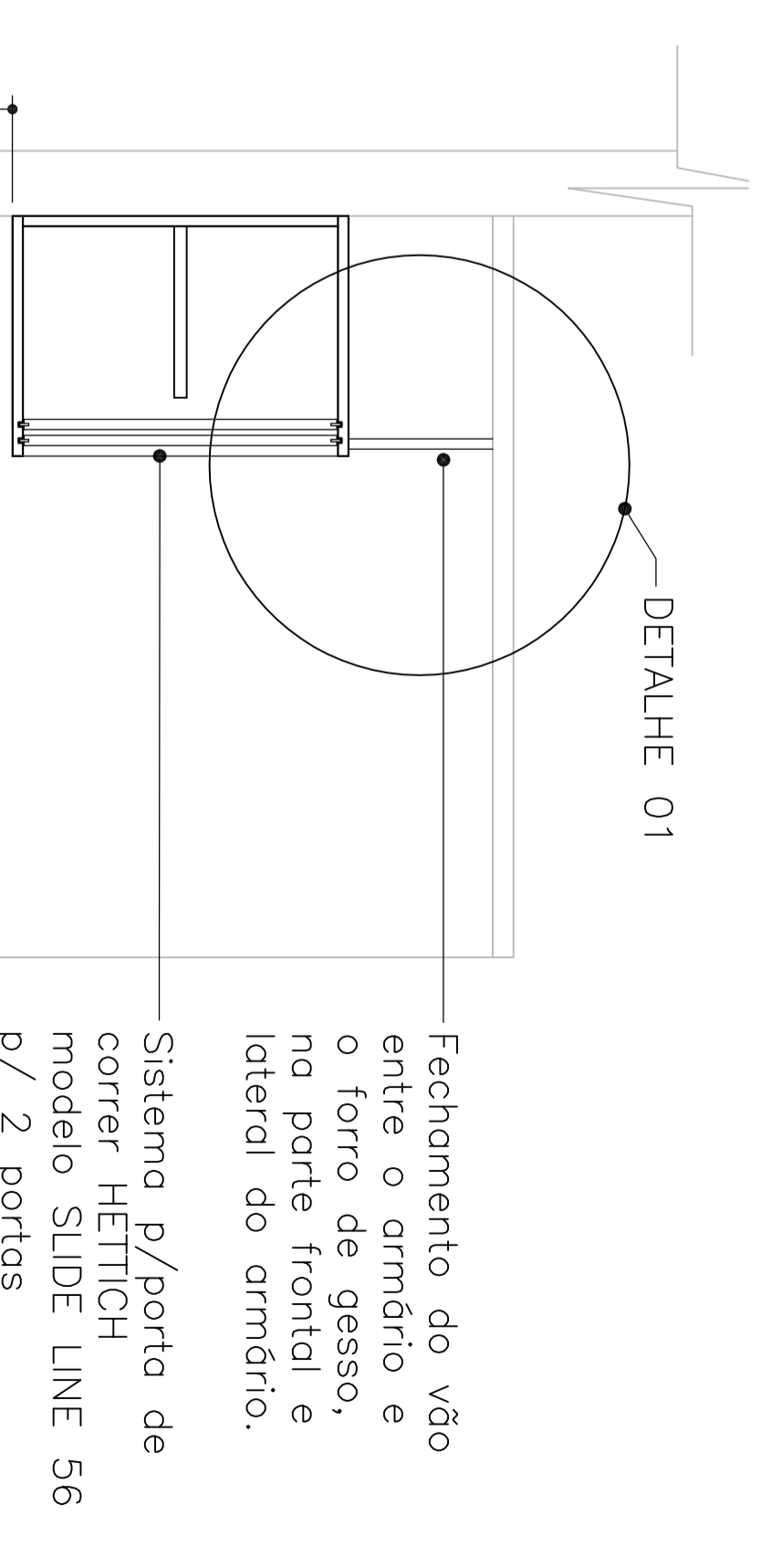
VISTA EXTERNA - ARMÁRIO INFERIOR 2 - COPA 1º SUBSOLO
ESCALA 1:20



DETALHE 01 - FECHAMENTO ARMÁRIO SUPERIOR
ESCALA 1:10



DETALHE 02 - FECHAMENTO ARMÁRIO INFERIOR
ESCALA 1:10



CORTE ESQUEMÁTICO
ESCALA 1:20

Fechamento do vão entre a bancada e o armário na parte frontal e lateral, em MDF revestido com laminado melamínico branco medir altura no local após instalação do armário

Sistema p./porta de correr HETTICH modelo SLIDE LINE 56 p./ 2 portas

O armário deverá ser instalado recuando 3 cm da parte frontal da bancada instalada.



DISCIPLINA	MOBILIÁRIO - 1.2 CONJUNTO DE ARMÁRIOS - 12-21
ESPECIALIDADE	COPA 1º SUBSOLO
CONTEÚDO	PLANTAS BAIXAS, VISTAS, CORTE E DETALHES
DESENHO	HADALIALETTICIAJAVANANA
DATA	03/07/2015
ESCALA	INDICADA

CATEGORIA	DET
DES. EXECUTIVO	17/24